

Echtzeitdatenübertragung am Beispiel MPEG-TS/RTP

Medientechnologie IL

Andreas Unterweger

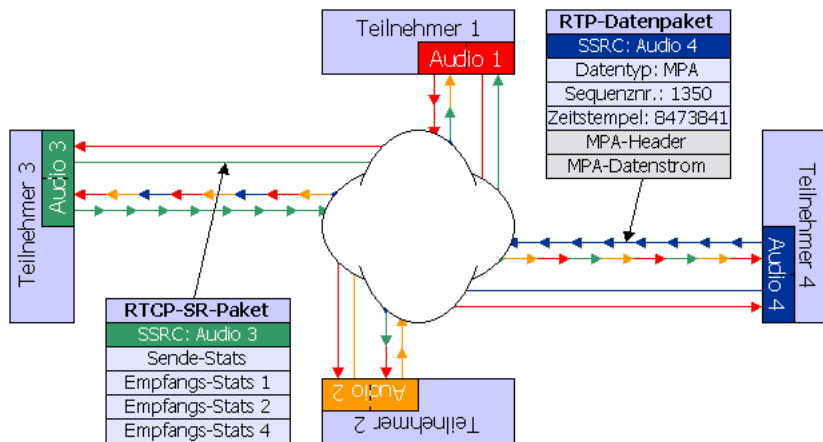
Vertiefung Medieninformatik
Studiengang ITS
FH Salzburg

Sommersemester 2014

- Kurz für Real-time Transport Protocol (RFC 3550)
- Protokoll der Anwendungsschicht (Layer 7)
- Fokus: Echtzeitübertragung von Datenströmen
- Setzt typischerweise auf UDP auf (TCP möglich, aber unüblich)
- Ein Datenstrom pro RTP-Strom
- RTP Control Protocol (RTCP)
 - Steuerung der RTP-Verbindung
 - Hauptaufgaben: Synchronisation und Quality of Service
- Variationen und Erweiterungen
 - Secure RTP (SRTP) mit SRTCP
 - Real-time Streaming Protocol (RTSP): Daten- und Portbeschreibung
- Unterstützt u.a. Übertragung von MPEG-2 Transportströmen (TS)

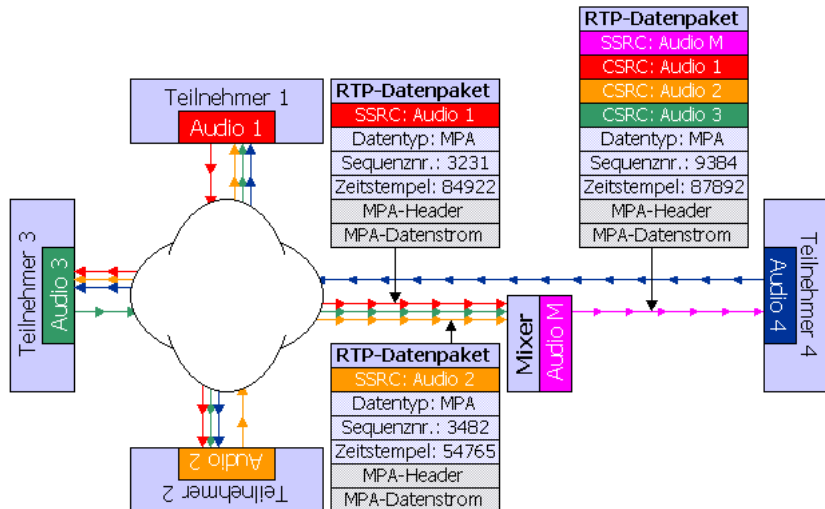
- Synchronisationsquelle (englisch *synchronization Source*, SSRC)
 - Datenquelle
 - Von anderen SSRCs durch eindeutige ID unterscheidbar
- Mixer
 - Fasst mehrere Datenströme zusammen
 - Gibt einen einzigen Datenstrom aus
 - Erscheint gegenüber Empfänger als SSRC
 - Überträgt Information zu Datenquellen mit
- Beisteuernde Quelle (englisch *contributing Source*, CSRC)
 - Mixer-Datenquelle
 - Einer ursprünglichen SSRC zugeordnet

Infrastrukturbeispiel 1: Audiokonferenz



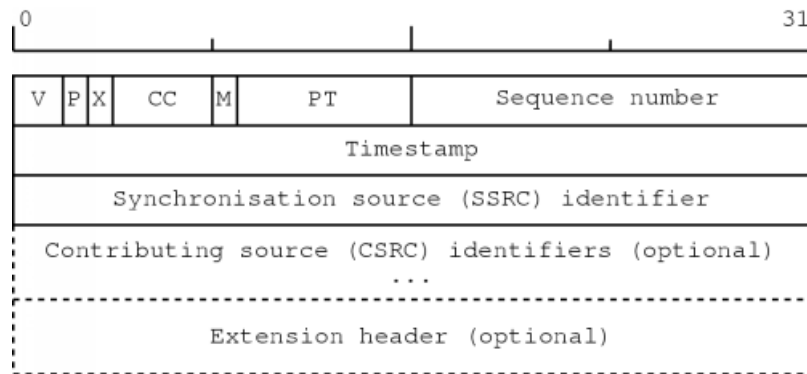
Quelle: Book, M.: „Resource Reservation Protocol / Realtime Transport Protocol – Anwendungsfälle“, <http://www.matthiasbook.de/papers/rsvp-rtp/rtp-szenarien.html> (6.9.2013), 2000.

Infrastrukturbeispiel 2: Mixer in Audiokonferenz



Quelle: Book, M.: „Resource Reservation Protocol / Realtime Transport Protocol – Anwendungsfälle“, <http://www.matthiasbook.de/papers/rsvp-rtp/rtp-szenarien.html> (6.9.2013), 2000.

Headeraufbau

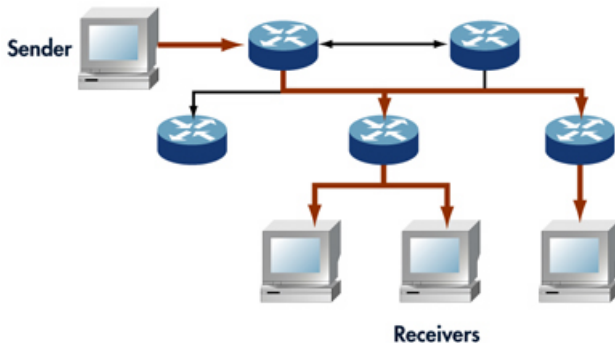


V = Version CC = CSRC count
P = Padding M = Marker
X = Extension PT = Payload type

Quelle: https://access.redhat.com/site/documentation/en-US/JBoss_Communications_Platform/1.2/html/Media_Server_User_Guide/apas04.html

- Multicast: Ein Sender, viele Empfänger
- Anwendungsfälle (Auswahl):
 - IPTV
 - Telekonferenzen
- Sicherungsschicht begrenzt Adressierbarkeit
- Router müssen Multicast explizit unterstützen
- Erstellung von Datenkopien bei Bedarf (topologieabhängig)
- Anzahl Kopien kleiner gleich Anzahl tatsächlicher Empfänger
- Anzahl Kopien insgesamt geringer als bei Unicast
- Geringerer Bandbreitenbedarf (vor allem serverseitig)
 - Fokus: Vermittlungsschicht verwendet IP → IP-Multicast
 - Typisches Transportschichtprotokoll: UDP

Einschub: IP-Multicast – Übersicht II

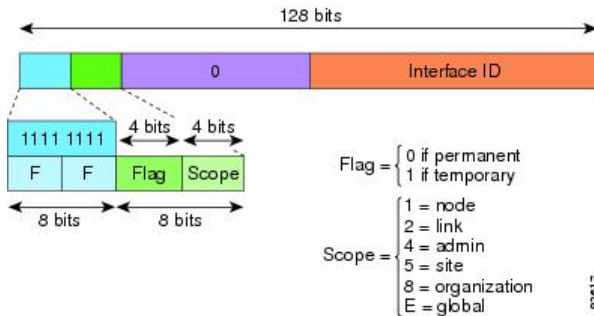


Quelle: http://www.net130.com/CMS/Pub/network/network_protocal/2005_08_21_36977.htm

- Interessierte Empfänger müssen sich bei lokalem Router anmelden
- Router meldet sich bei Nachbarroutern an u.s.w. (ohne Details)
- Weitere Anmeldungen durch Router bis zum Sender

Einschub: IP-Multicast – Adressbereich

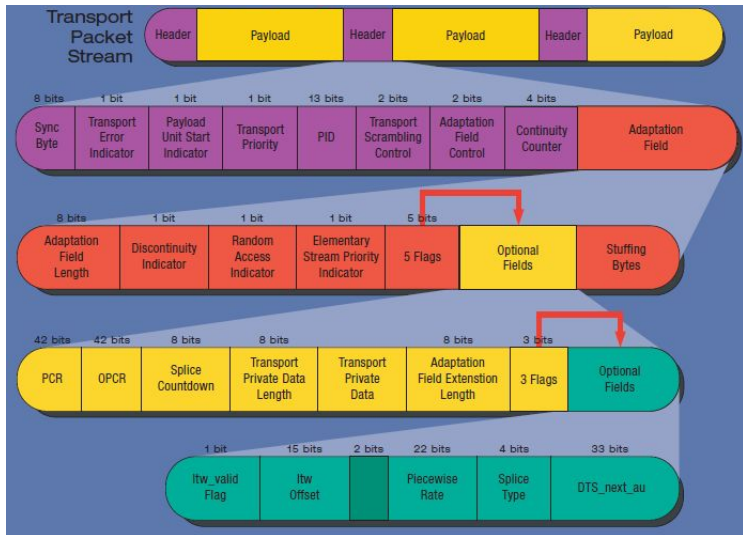
- IPv4: Ausgewählte Adressen mit MSB 1110 (224.0.0.0/4)
 - 232.0.0.0/8 (host-lokal)
 - 224.0.0.0/24 und **239.255.0.0/16** (lokal, fette frei verwendbar)
 - 224.0.0.1/24, 224.0.2.0 bis 224.0.255.255, 224.3.0.0 bis 224.4.255.255, 233.252.0.0/14, 224.2.0.0/16 und 233.0.0.0 bis 233.251.255.255
- IPv6: MSB 11111111 (ff00::/8)



Quelle: http://www.cisco.com/en/US/docs/security/asa/asa82/configuration/guide/ref_ports.html

- MPEG Transport Stream (kurz MPEG-TS)
- Standardisiert in MPEG-2 Part 1 (H.222)
- Container- und Übertragungsformat
 - Paketorientiert
 - Transportiert Audio-, Video- und Zusatzdaten
 - Erlaubt Synchronisation
 - Ermöglicht Fehlererkennung bei Übertragungsfehlern
- Typische Anwendungsgebiete
 - IPTV
 - Digital Video Broadcasting (DVB)
- Erweiterungen
 - M2TS (Blu-ray-Containerformat)
 - Diverse Kameraaufnahmecontainerformate

MPEG-TS-Paketheader I



Quelle: <http://kcchao.wikidot.com/mpeg-2>

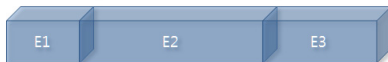
- MPEG-TS ist Sequenz von Paketen fixer Länge
- Standardlänge: 188 Byte (DVB: zusätzliche Fehlerkorrektur → länger)
- Ausgewählte Headerfelder:
 - Sync: Synchronisationsbyte (0x47)
 - Transport Error Indicator: Paket fehlerhaft (von unteren OSI-Schichten bemerkte fehlerhafte Übertragung)
 - Payload Unit Start Indicator: 0: Zusatzdaten (Program-Specific Information, PSI), 1: Audio- oder Videodaten (Packetized Elementary Stream, PES)
 - Packet Identifier (PID): Datenstrom-ID
 - Transport Scrambling Control: 0: Unverschlüsselt (ohne Details)
 - Continuity Counter: Laufende Nummer (vereinfacht)
- Adaption Field ermöglicht zusätzliche Signalisierung, u.a.
 - Program Clock Reference (PCR): Zeitstempel
 - Random-Access-Indikator: 1: I-Frame mit Prädiktionsgrenze (bei Video)
 - Dekodierzeitstempel der nächsten Access Unit (AU)

- PES enthält einen oder mehrere Elementary Streams (ES)
- Länge ist variabel (PES wird auf MPEG-TS-Pakete aufgeteilt)
- Ausgewählte Headerfelder:
 - Packet Start Code Prefix: Synchronisationsbyte (0x000001)
 - Stream ID: Datentyp (z.B. MPEG-2 Video: MSB 1110)
 - PES Scrambling Control: 0: Nicht verschlüsselt (ohne Details)
- Optionale Zusatzinformationen (Auswahl):
 - Presentation Timestamp (PTS): Abspielzeitpunkt des Payloads (z.B. Darstellungszeitpunkt eines Videoframes)
 - Decoding Timestamp (DTS): Dekodierzeitpunkt des Payloads (weicht nur bei Verwendung von B-Frames vom PTS ab)
 - Private Data: Vom Decoder/Demuxer ignorierte Zusatzinformation

Zusammenhang ES – PES – MPEG-TS (Kapselung)

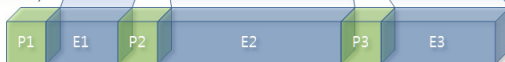
ES Level

(Elementary Stream)



PES Level

(Packetized Elementary Stream)



TS Level

(Transport Stream)



TS header



PES header



ES

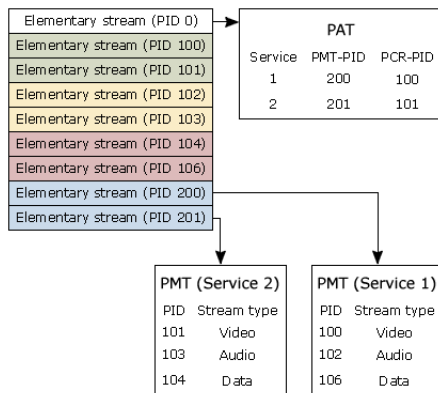


Null data

Quelle: http://blog.daum.net/_blog/BlogTypeView.do?blogid=0Spr1&articleno=391&bloghome_menu=recenttext

Zusatzdaten (PSI) – Auswahl

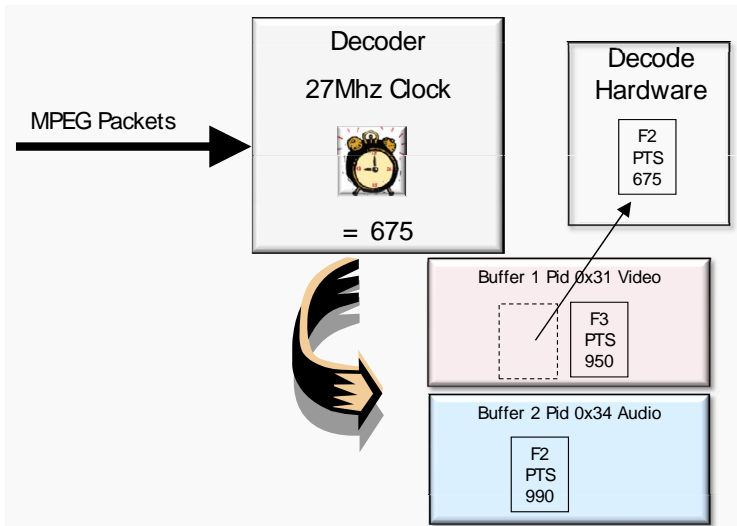
- Program Association Table (PAT): Programmliste (PMTs) mit PID 0
- Program Map Table (PMT): Zuordnung zusammengehörender PIDs



Quelle: http://www.interactivetvweb.org/tutorials/dtv_intro/dtv_intro

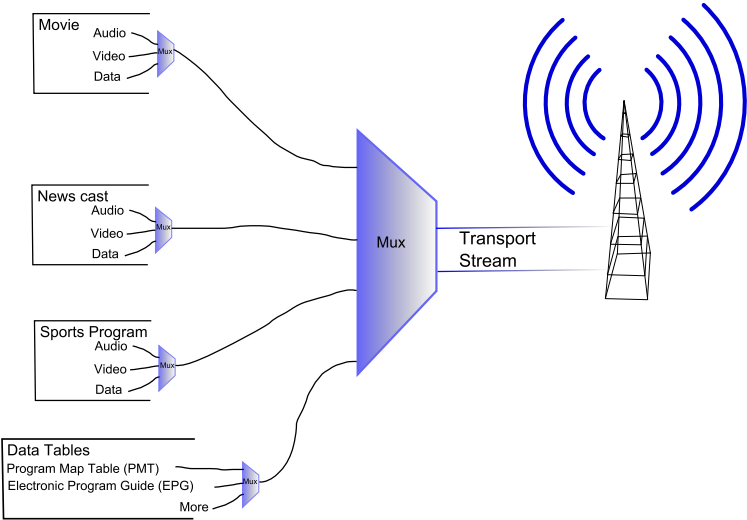
- Ziel: Systemuhr (englisch *System Time Clock*, STC) des Empfängers mit jener des Senders synchronisieren
- Regelmäßige Übertragung notwendig (min. alle 100 ms)
- Zwischensynchronisation: PTS und DTS anpassen
- PTS und DTS sind relativ zu PCR angegeben (berücksichtigen eine Abschätzung von Encoder- und Decoderdelay)
- Delays werden als konstant angenommen
- Darstellungszeitpunkte auf Empfängerseite relativ genau
- Verschiedene PCRs für verschiedene Programme (pro PMT) möglich (Datenquellen können unterschiedliche Encoder sein)
- PCR-Feld ist optional; Nachteile, wenn jedes Paket PCR-Feld hätte:
 - Overhead (8 Byte in jedem Paket)
 - Synchronisationsgenauigkeit nicht signifikant höher

Zusammenhang PCR – PTS

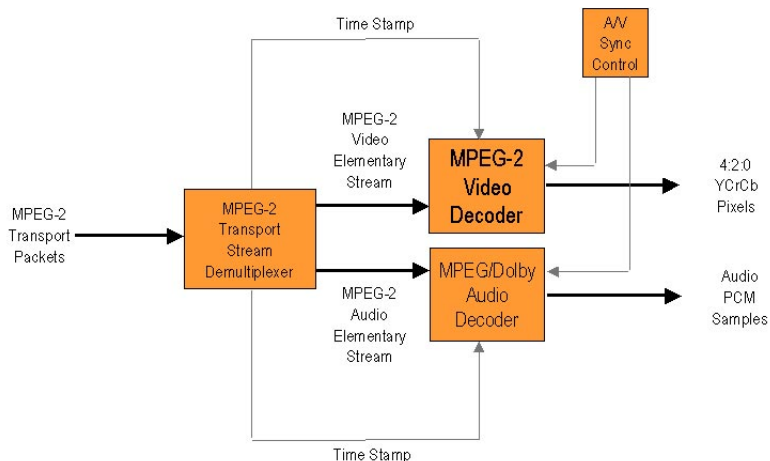


Quelle: Urban, L.: „MPEG 101 – Transport Stream Demystification“, http://www.incospec.com/resources/webinars/files/MPEG%20101%20Demyst%20Analysis%20&%20Picture%20Symptoms%2020110808_opt.pdf, (6.9.2013), 2011.

Muxing



Quelle: http://en.wikipedia.org/wiki/File:MPEG_Transport_Stream_HL.svg



Quelle: http://www.eetimes.com/document.asp?doc_id=1225769

Fragen?